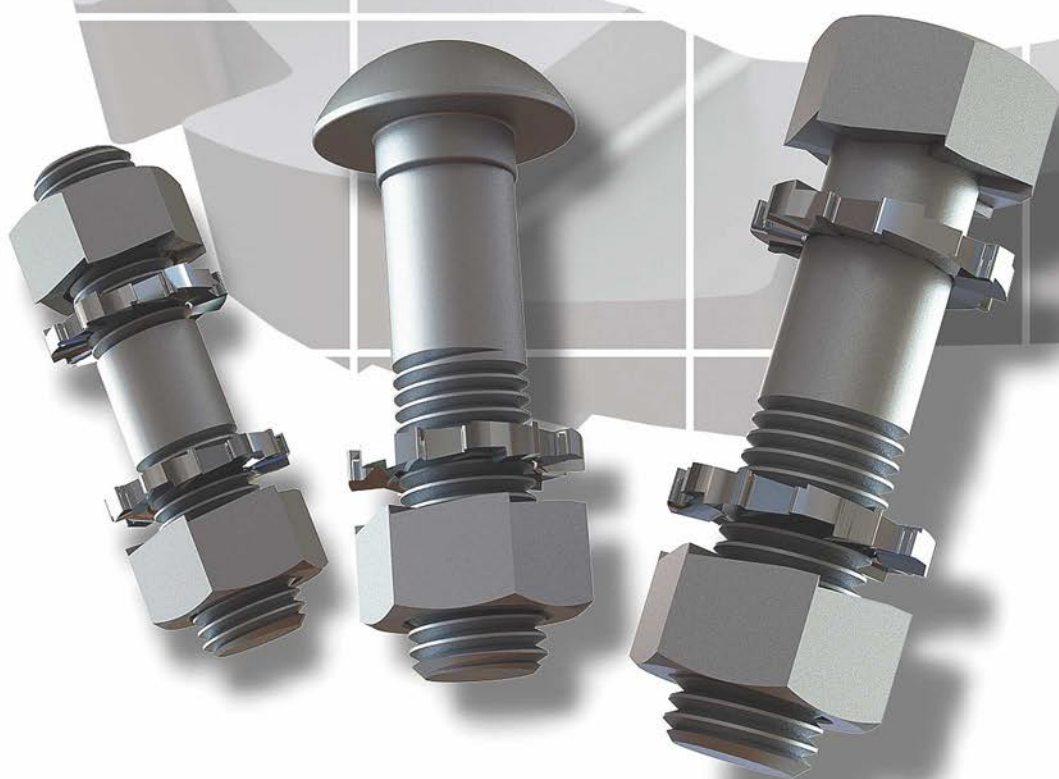




永鋼螺絲  
EVER FASTEN

# LOCKING FASTENING SYSTEM



昱擎科技股份有限公司



# 永錮螺絲 讓世界更安全緊固



緊固件的使用過程中，經常因鬆脫問題，產生危險。很多增加的工作及費用嘗試防止鬆脫，但都只能改善部份問題，災害仍不斷發生。

昱擎科技針對此項長久存在的問題加以研究，有效提升緊固件的防鬆能力，確保了功能與安全，同時也解決了因人為破壞所造成的災難。

## 多國多項專利





春雨集團 協力製造



為維持本公司優良的產品品質，我們嚴選協力製造廠，以確保產品具備完善的品質，全面品保製程系統和精密的儀器檢驗確保產品品質之落實。從原料的入廠到製成品包包裝付運，都建立一貫作業的品質系統供各單位據以執行。

本公司的主要協力製造廠-「春雨集團」致力於各式螺栓、螺帽和攻牙螺絲、球化線材的製作，從機動車輛到航太、建築到重工、甚至軌道系統運用組件製造，配合高超的技術和嚴密的製程管理，提供客戶所需要的各種製品與服務。

春雨並通過國際ISO、TS、AS、EN歐盟建築產品指令、A2LA美國實驗室品質認證和IRIS國際鐵道系統認證合格，這是春雨自身對品質的要求與實現也是本公司對客戶的承諾與保證。

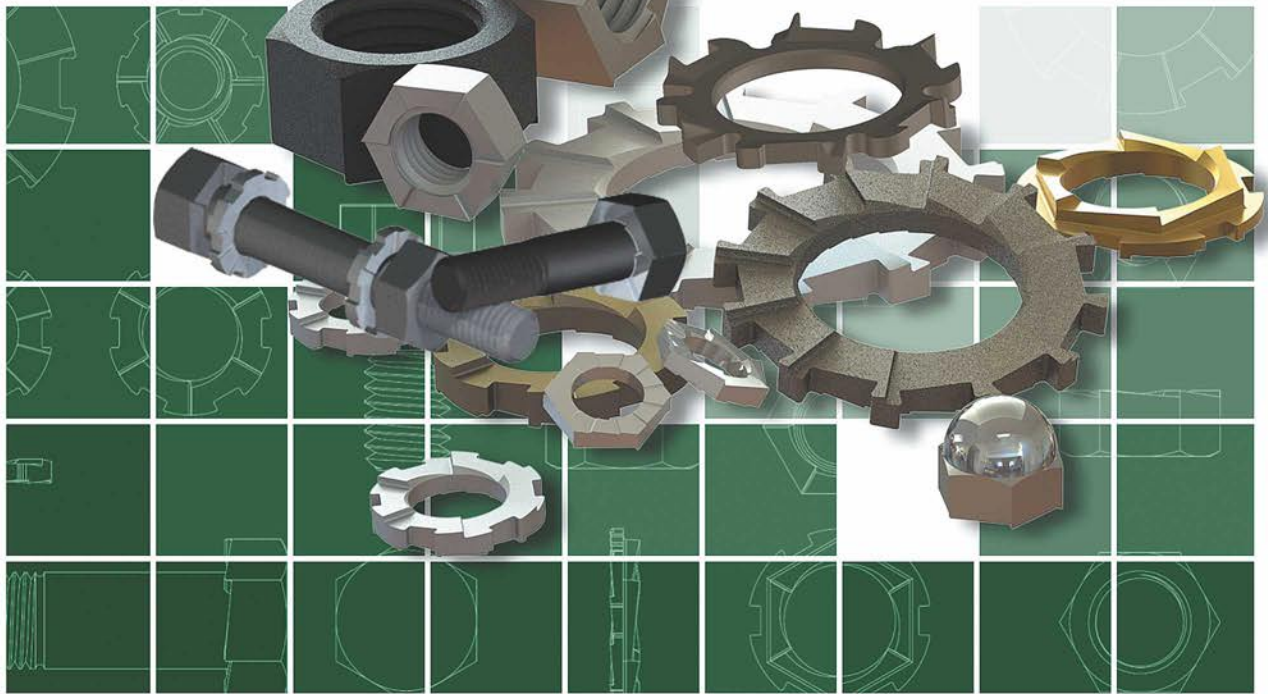
多項國際認證



EN 14399-1 (8.8 or 10.9HR; 10.9HV; 10.9HRC)  
EN 15048-1(8.8SB)  
EN 14566:2008+1:2009  
EN 14592:2008+1:2012  
EN ISO 13918



## 防鬆緊固件系統



永錮螺絲的特殊螺帽、墊片及螺栓，經正確組合一起後，螺帽或螺栓上特殊設計的齒與墊片上的齒會相扣合。當螺帽與螺栓因震動或其他外力等反向力欲鬆脫時，則相扣合之齒面會形成高低落差，欲旋開鬆脫力量愈大，抵抗鬆脫之力將會更大，藉此達到不鬆脫的功效。

基於上述情況，只有使用專用工具才可以解開，因此可以兼顧維修時之方便性，也可以防範被任意拆解之危險性。若有實際需要時，也可以選擇無法拆卸型，完全達到防鬆與防盜的功能。

防鬆

防盜

防災





# 防鬆緊固件系統



本公司提供緊固件最高的安全附加價值，舉凡大型工程領域，包括航空航天、軍工國防、船舶海運、防震結構、軌道交通、電力輸送、橋樑結構、管道設備元件、醫療設備、運動器材、號誌路燈及3C產品…等等，只要有高緊固安全需求，都可以使用永錮防鬆螺絲來解決問題。

## 永錮防鬆螺絲產品特性

- 相同軸力時，具有更高的抗震防鬆能力
- 高抗旋脫力-旋脫扭力遠大於旋緊扭力
- 防偷-防人為破壞，需特殊工具才可解開





## 建議安裝扭力表



### 永錕防鬆組件建議安裝力矩 (N-M)

螺栓規格	性能等級8.8	性能等級10.9	性能等級12.9
	安裝力矩	安裝力矩	安裝力矩
M8x1.25	17-25	24-34	27-39
M10x1.5	31-44	45-64	55-79
M12x1.75	55-79	79-113	96-137
M14x2	90-128	127-181	151-216
M16x2	137-196	187-267	224-320
M18x2.5	182-260	256-366	307-439
M20x2.5	261-373	368-525	440-628
M22x2.5	350-500	498-711	597-853
M24x3	447-638	632-903	755-1079
M27x3	673-961	948-1354	1147-1638
M30x3.5	921-1215	1291-1844	1552-2217
M36x4	1257-1795	1772-2531	2115-3021

### 其他規格可客製化生產

現場鎖緊作業事項

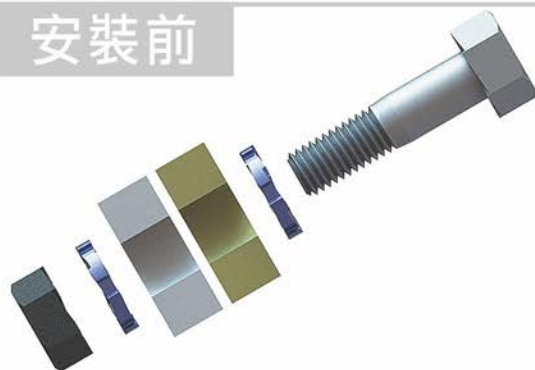
A. 鎖緊作業事項依相關規範執行。

B. 鎖緊作業之順序必須使用扭力扳手進行鎖緊作業，先用少許扭力將整組專利螺絲扣件預鎖緊，確認墊片與螺帽及工件之間緊密接合之後，再鎖至上表中各規格建議安裝力矩。

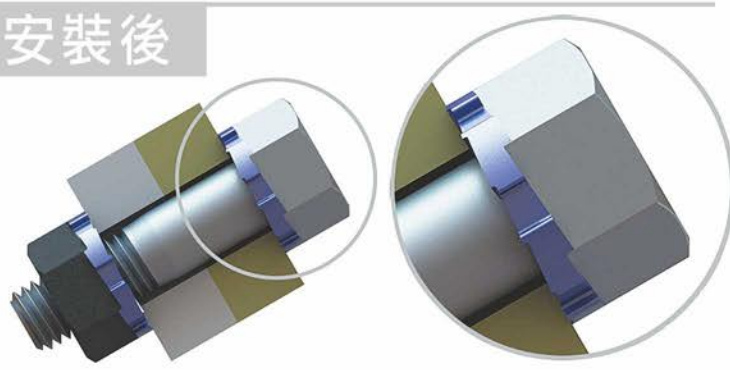
C. 正確鎖回後，除防鬆外，可抵抗高於2倍的旋出扭力，減少人為破壞。

### 產品安裝示意圖

安裝前

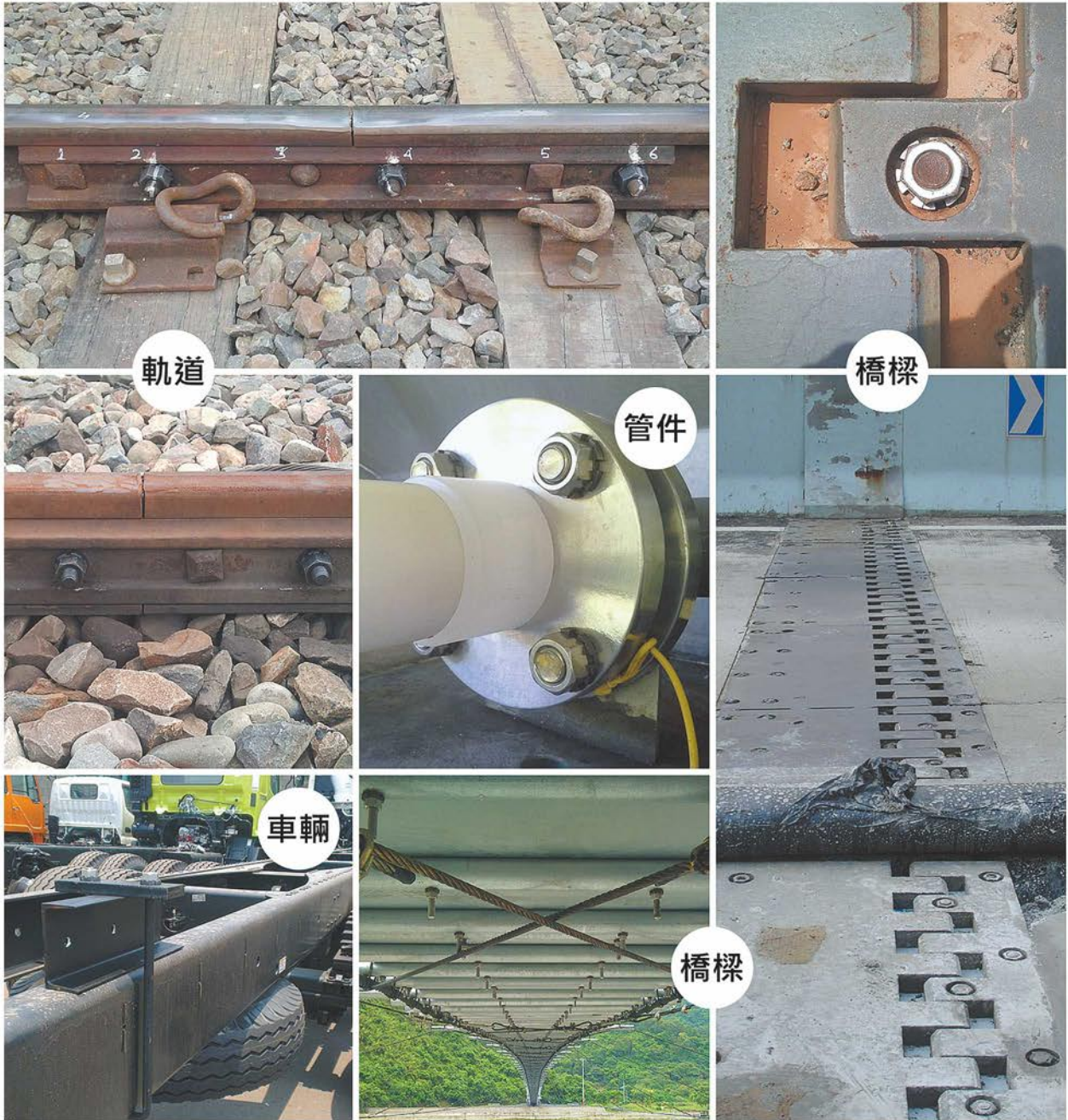


安裝後





## 安裝實績



## 工程實績

- 台灣鐵路局-鳳山正線
- 台灣屏東-茂林吊橋
- KIAN NAIK-印尼國有鐵道
- KIAN NAIK-印尼運輸車輛
- 廈門BRT-橋樑伸縮縫梳形鋼板
- 台灣屏東科技大學-電動車輛
- 聯仕電子化學材料股份有限公司-化學槽車
- 大田精密工業股份有限公司-高爾夫球頭
- 銘船機械股份有限公司-欄杆五金
- 嘉順興企業有限公司-高空LED廣告牆



## SERVICE

授權的代理服務單位

**昱擎科技股份有限公司**  
**Geo-Protector Tech.Co.,Ltd**

高雄市80457鼓山區明誠四路6號2樓

2F, No.6, Mingcheng 4th Rd., Gushan Dist., Kaohsiung City 80457, Taiwan (R.O.C)

TEL:+886-75527908

FAX:+886-75527937

<http://www.gpip.com.tw>